

基本機能

- AC4回路の電源制御が可能
- 最大60IP (TCP/IP)※の監視が可能
- Ping及びポート監視し、
応答がなかった場合、自動電源再起動の設定が可能
- ポート監視のためのソフトウェアインストールが不要
- エラー検出時には登録したメールアドレス宛に通知が可能
- 制御アクションの自動停止及び再開が設定可能
- コマンド (Telnet/HTTP) による制御が可能
- スケジュール管理でAC出力の切り入りが可能
- マニュアル操作でAC出力の切り入り及び再起動が可能

※標準版は4IPの監視です。30IP版、60IP版をご検討の場合はお問合せください。



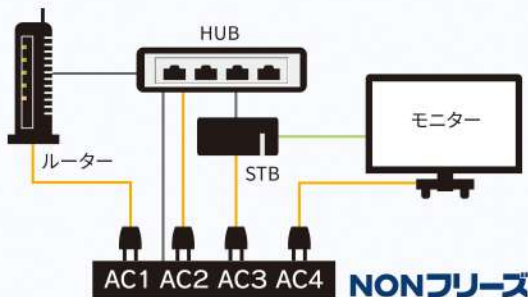
複数の電源制御とコマンド発行を同一アクションに設定可能

お客様
の
ご要望

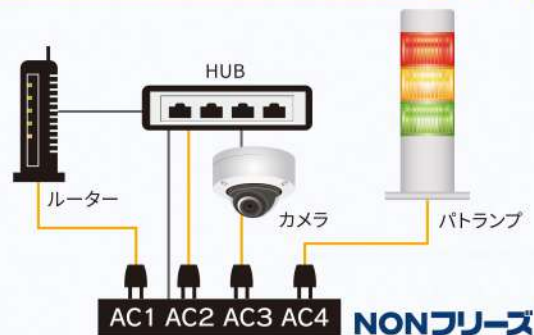


STBがフリーズして復旧するときに、再起動画面を見られたくないから、まずはモニターの電源をOFF、次にSTBの電源をOFF/ONし、復旧後モニターの電源をONにしたい!

カメラに不具合が起こったとき、いち早くトラブルが発生したことを知らせてほしいから、まずはパトランプの電源をON、次にカメラの電源をOFF/ONし、復旧後パトランプの電源をOFFにしてほしい!



STBがフリーズした際に、モニターの電源も併せて制御可能



カメラがフリーズした際に、パトランプの電源も併せて制御可能

LAN — AC — HDMI

操作・設定

Point 個別監視状態一覧

NON Freeze

監視

スケジュール

操作

設定

イベントログ

再起動

監視状態が一覧で分かり易い!

2022年10月06日 14:53:16
37.4℃

IP Port	個別状態	状態
IP01	ON 192.168.22.1 : 80 PE PO	
IP02	ON 192.168.22.115 : 80 PE PO	待機中
IP03	ON - : 80 PE PO	
IP04	ON - : 80 PE PO	
IP05	ON - : 80 PE PO	
IP06	ON - : 80 PE PO	
IP07	ON - : 80 PE PO	
IP08	ON - : 80 PE PO	
IP09	ON - : 80 PE PO	

Point AC状態一覧・操作画面

NON Freeze

監視

スケジュール

操作

設定

イベントログ

再起動

マニュアル操作が簡単!

2022年10月04日 12:49:39
41.0℃

名称	操作	状態
OUT1	電源ON 電源OFF REBOOT	ON
OUT2	電源ON 電源OFF REBOOT	ON
OUT3	電源ON 電源OFF REBOOT	ON
OUT4	電源ON 電源OFF REBOOT	ON

Copyright © 2015-2022 Value Solution Corporation All rights reserved.

Point スケジュール管理画面

NON Freeze

NONフリーズ 総未登録

監視
スケジュール
操作
設定
イベントログ
再起動

複数のスケジュールの管理が
ラクラク!

2022年10月06日 14:54:05
温度: 38.9°C

番号	時刻	指定曜日
1	08:00:00	日 月 火 水 木 金 土
2	17:00:00	日 月 火 水 木 金 土
3	09:00:00	日 月 火 水 木 金 土
4	11:00:00	日 月 火 水 木 金 土
5	00:00:00	日 月 火 水 木 金 土
6	00:00:00	日 月 火 水 木 金 土
7	00:00:00	日 月 火 水 木 金 土
8	00:00:00	日 月 火 水 木 金 土

Point 異なるACアウトレットを同時制御可能

監視条件

監視対象アドレス: No.1 192.168.22.1

監視 IP 192.168.22.1 PORT 80

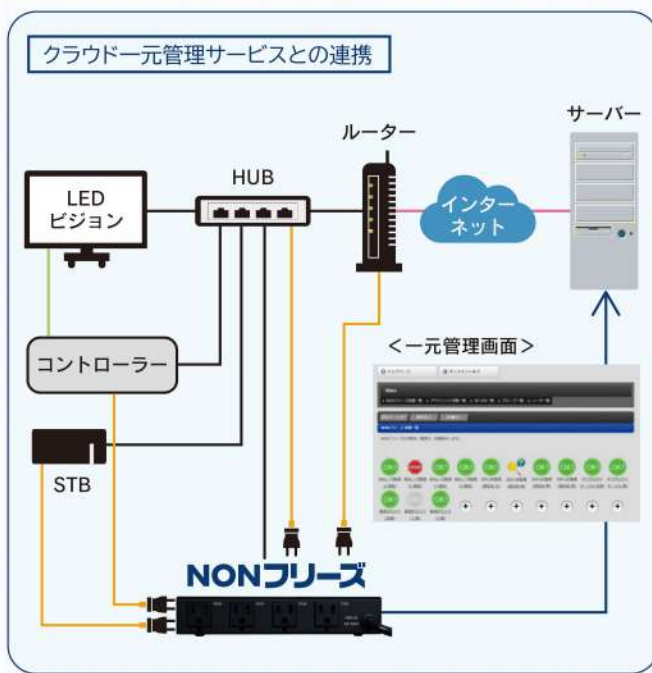
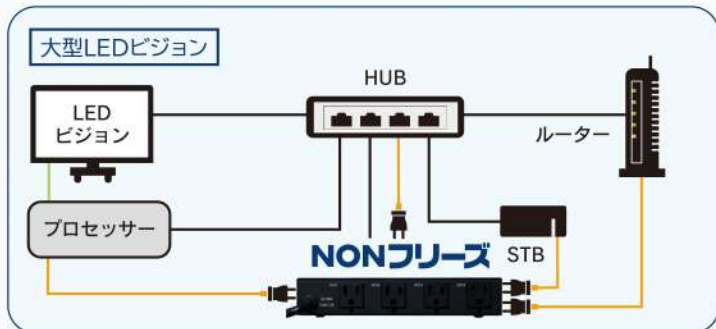
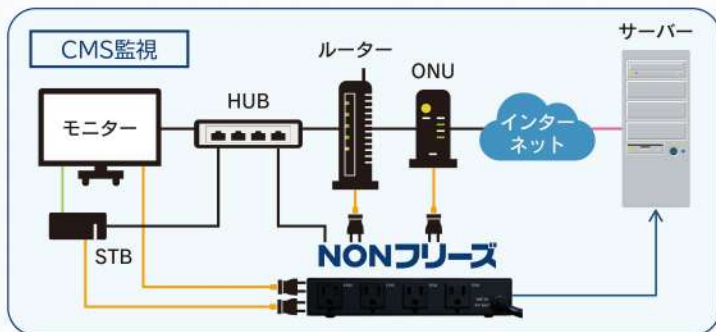
アクション

アクション1: なし
アクション2: なし
アクション3: なし
アクション4: なし
アクション5: なし

なし
OUT1
OUT2
OUT3
OUT4
WOL
Telnetコマンド
HTTPコマンド

2015-2022 Value Solution Corporation All rights reserved.

接続例



LAN — AC — HDMI — インターネット経由

仕様

▶NF-Z400/JP

外形寸法	W218×D222×H41(mm)
電源	AC100V 単相50/60HZ
動作温度	-20℃～+60℃
動作湿度	RH85%以下
重量	約800g
消費電力	約6.5W(通信時)/ 約5.5W(アイドル時)
電源アウトレット数 AC100V	4
入力電源電圧(VAC)	100-240
最大電力容量(W)	1200
RJ45 10/100M Base-T対応	○
時計用バッテリー搭載	○
NTP同期	○

Ping監視/ポート監視	○	
監視数	4 / 30 / 60	
リモート Shutdown	○	
リモート制御	Telnet	10登録
	HTTP	10登録
WOLコマンド発行	○	
週間スケジュール管理	○	
内部温度センサー	○	
クラウドサービス対応	○	
自己診断	○	
アクションステップ数	5	
メール通知	○	
価格	オープンプライス	

デモ機の貸し出しは
こちらより
お問合せください。



[http://value-solution.co.jp/
demo/](http://value-solution.co.jp/demo/)

本カタログに記載されている製品の仕様などは改良のため予告なく変更することがございますのでご了承ください。 2022年10月現在

[お問い合わせ先] Blue Whale Marketing
ブルーホエールマーケティング株式会社
〒231-0015 横浜市中区尾上町5丁目80番地
神奈川中小企業センタービル7階706
TEL : 080-9342-1004
E-Mail : t-itonaga@bluewhale-mk.com
<https://www.bluewhale-mk.com>

[製造元] パリユーソリューション株式会社
VALUE SOLUTION
TEL.044-400-1250
〒210-0006 神奈川県川崎市川崎区砂子1-7-5タカシゲビル6階
<https://value-solution.co.jp/>